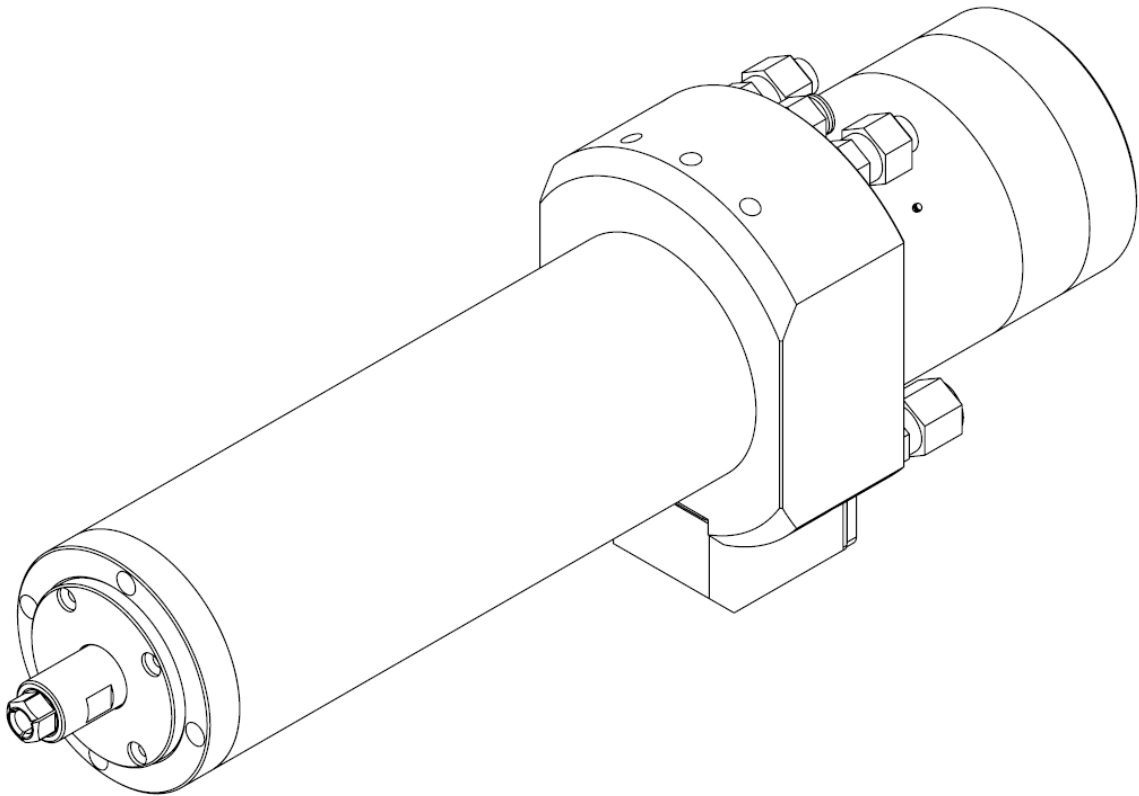


High Frequency Motor Spindle

SP62-6012PC-A2-C22

사 용 설 명 서



STA Inc

Spindle Technology Advance

TEL: 82 (0)31 499 5581

FAX: 82 (0)31 499 5583

100813

SP62-6012PC-A2-C22

사용 설명서

1. 본 기의 사용자는 사용에 들어가기 전 본 설명서를 3 회 이상 정독하여 내용을 숙지한 후 사용하여 주시기 바랍니다.
2. 스핀들을 가동하기 위해 인버터를 설정할 때 기술자료 내용을 참고 하십시오. 사양에 맞지 않는 설정 값을 입력 시 모터 발열과 베어링 파손의 원인이 되므로 각별히 주의를 요합니다.
3. 고주파 모터 스핀들은 고도의 정밀도를 요구하는 부분이므로 관리에 만전을 기해 주시기 바랍니다. 내부의 베어링은 초 정밀급이므로 사소한 충격에도 수명이 현저히 줄어들 수 있습니다. 공구를 탈 부착할 때나 또는 기타 여하 한 경우에도 주축 샤프트에 충격이 가해져서는 안됩니다. 내부에 이 물질 이나 분진이 침투하면 안되므로 압축공기를 가하지 마십시오.
4. 청소할 때에는 마른 헝겊으로 표면을 닦도록 하십시오. 청소를 하고자 하거나 공구를 교환할 때는 반드시 모터를 정지하고 안전 스위치를 차단하고 작업하십시오. 주축이 고속으로 회전하기 때문에 치명적인 사고가 일어날수 있습니다.
5. 모터 전력선을 연결한 후에는 저속(1,000RPM 이하)에서 회전방향을 확인 후 운전 을 시작하십시오.

Motor Connector Pin Description (MS14S-6)

Pin No.	Mark	Content
<u>A</u>	<u>U</u> (Phase)	<u>Power</u>
<u>B</u>	<u>V</u> (Phase)	<u>Power</u>
C	PTC	Thermistor
<u>D</u>	<u>W</u> (Phase)	<u>Power</u>
E	PTC	Thermistor
F	GND	Ground
-	-	-

6. SP62-6012 스핀들에는 온도센서 PTC Thermistor가 내장되어 있습니다. 정상적인 운전에서는 200Ω정도가 나오고 냉각수 공급이 안되거나 베어링 파손 등의 원인으로 스핀들 온도가 130℃이상 상승하면 저항 값이 급상승하여 4kΩ이 나

옵니다. 이 기능을 이용하여 사용한다면 보다 안전한 운전을 할 수 있습니다. 인버터에 이러한 온도센서를 이용하여 온도가 올라가면 인버터 자체를 정지시키는 기능이 있습니다. 인버터의 종류에 따라 이러한 기능이 없는 것도 있습니다. 이때는 별도의 시스템을 구축하여 사용하십시오.

7. 스핀들 가동 시에는 Air Purge 라인에 항상 청결한 압축공기를 공급 하여야 합니다. 제품 가공 시 스펀들 내부에 분진 및 이물질의 침투를 방지하기 위한 것으로 압축공기압은 0.5~1Kgf/cm² 가 적당하며 먼지나 수분을 포함하여서는 안 됩니다. 과도한 압력이 공급되면 베어링 수명에 영향이 있으므로 필히 지켜야 합니다.

8. 공구를 교체 하기위해 공압 실린더를 작동하고자 할 때에는 압축공기압을 5.5~6.0Kgf/cm²로 Setting 하여 주십시오. Unclamp 시에만 압축공기압을 투입하고 Clamp 시에는 실린더 내에 장착되어 있는 스프링에 의해 후진하므로 압축공기압을 투입하지 않아도 후진합니다. Unclamp 시 6.0Kgf/cm² 이상 과도한 압력이 공급되면 주축에 무리가 가므로 공기압을 지켜 주십시오.

9. 스펀들 주축 테이퍼 부위와 공구가 체결되는 부분은 항상 청결히 관리하여야 합니다.

이 물질 및 분진이 묻어 있는 상태에서 공구 체결 시 가공 정밀도가 떨어지고 주축 바란싱 변화로 인한 베어링 수명이 저하 됩니다.

공구를 교체하기 위해서는 공압 실린더를 먼저 작동하여 콜릿을 Open 하고 이때 반드시 콜릿 체결 부위에 Cleaning Air를 공급하여 콜릿 부위가 청결한 상태에서 공구를 체결할 수 있도록 하여야 합니다

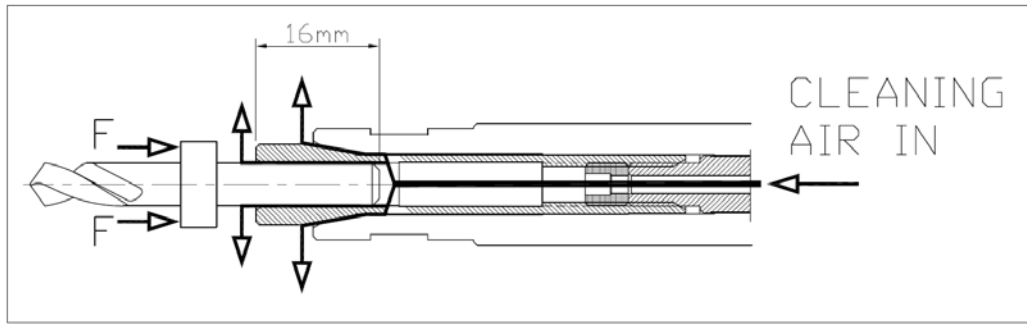
Cleaning Air는 실린더 전진(Unclamping)상태에서만 공급 하여야 합니다.

실린더 후진 상태에서 Cleaning Air를 공급하면 베어링에 직접 압축 공기를 공급하므로 수명이 현저히 단축 됩니다. 각별히 주의 하십시오.

10. SPINDLE TAPER CLEANING 방법

스핀들 주축 테이퍼 부위와 공구가 체결되는 부위를 PROGRAM에 의해 CLEANING하고자 할 경우 본 지침을 참조하여 적절한 PROGRAM을 사용 하시기 바랍니다.

당사의 스펀들은 주축 테이퍼 부위와 공구가 체결되는 부위를 압축공기를 이용하여 CLEANING 할 수 있습니다.



위 그림과 같이 SPINDLE 후방에서 압축 공기를 공급하여 공구를 CLAMPING 하기 전에 압축 공기를 몇 초간 공급하고 CLAMPING을 합니다. CLAMPING 시에는 반드시 CLEANING AIR를 먼저 잠근 후 CLAMPING을 하십시오.

다음은 자동 PROGRAM에 의해 CLEANING 하고자 할 경우 순서입니다.

- 1) 가공 완료
- 2) 공구를 교체 하기 위해 ATC 장치에 진입
- 3) 스피들 실린더 전진(Unclamping)
- 4) Z축 상승 하여 콜릿 끝단에서 공구가 16mm 이하 위치에 올때까지 Z축 상승 후 Cleaning Air 공급
- 5) 일정시간 Cleaning Air 공급 후 차단
- 6) Z축 상승
- 7) 다음 작업에 필요한 공구 위치로 스피들 이동 또는 ATC장치 회전
- 8) 스피들 하강 시작
- 9) 공구에 스피들 진입 하면 Cleaning Air 공급 시작
- 10) 콜릿 끝단에서 공구가 16mm 이하 위치에 도달 하면 Cleaning Air 차단
- 11) Clamping 하기 위해 Setting한 위치까지 Z축 하강
- 12) 공구 Clamping
- 13) Z축 상승하여 가공 위치 도달

상기와 같은 방법으로 스피들 주축 테이퍼 부위와 공구가 체결되는 부위를 Cleaning 하십시오.

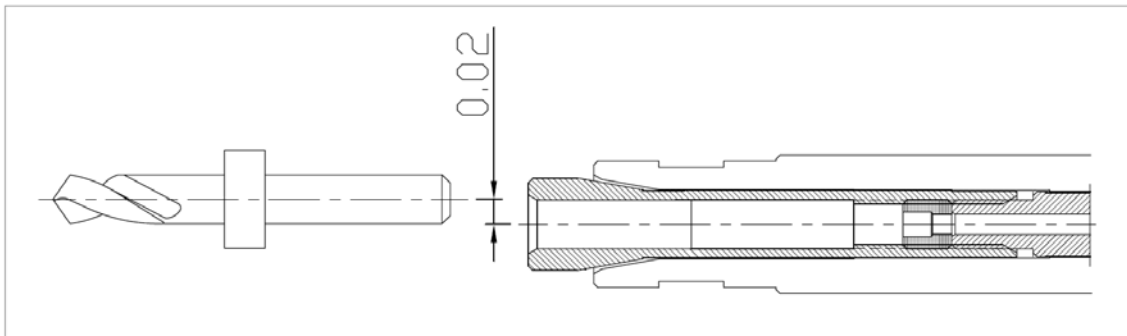
- 11. 공구를 삽입하지 않은 상태에서 실린더를 후진하면 콜릿이 파손될 수 있으므로 공구삽입 유무를 확인 후 실린더를 작동하고 공구 삽입상태에서만 실린더를 후진하여 공구를 Clamping 한 다음 스피들을 구동하십시오. 공구 삽입이 없는 상태에서 Clamping 및 회전은 치명적인 사고 및 고장의 원인이 됩니다. 그리고 공구를 교체하기 위해 실린더를 전진(Unclamping)상태에서 스피들 주축이 회전하면 그 즉시 스피들은 파손되어 회전하지 않습니다. 각별히 주의하여 주십시오.**

12. Unbalancer한 공구는 사용을 삼가십시오.

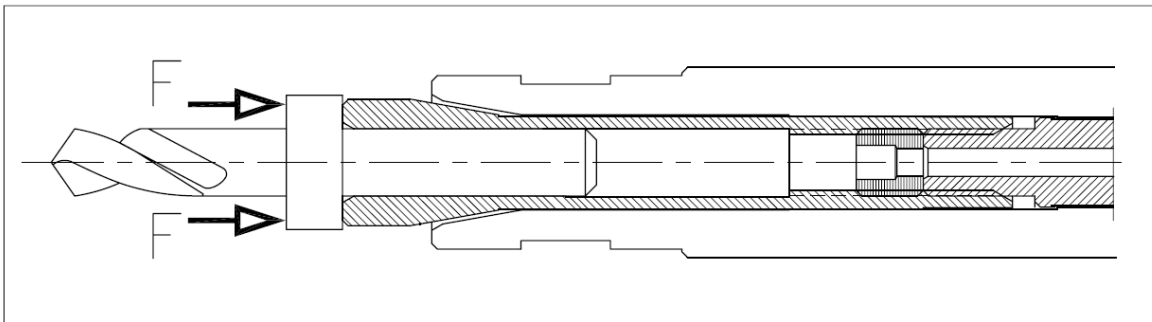
사용하고자 하는 공구는 최대rpm 에서 최소한 G=2.5의 Balancing을 갖추어야 합니다.

13. 자동 공구 교환장치(ATC) 사용시 주의 사항

ATC 장치를 사용할 경우에는 아래의 그림을 참조 하시어 조건을 만족시켜야 하며 조건을 만족 시키지 못할 경우 SPINDLE BEARING 및 Collet의 파손이 발생 할 수 있습니다.



위와 같이 ATC 장치에 의해 공구 삽입 시 공구와 SPINDLE SHAFT의 편심량이 최대 0.02mm를 벗어나면 안됩니다. Collet 및 Bearing의 파손이 발생 할 수 있습니다.



ATC 장치로 공구 삽입 시 또는 기타 작업 시 SPINDLE Collet에 400N(40Kgf) 이상 힘이 가해지면 SPINDLE 파손의 원인이 됩니다.

SPINDLE은 공구 CLAMPING 상태에서 UNCLAMPING 동작을 할 때 Collet 끝단면이 최대 1.0mm가 밀려 나갑니다. 반대로 공구를 CLAMPING 할 때에는 1.0mm가 끌려 올라 갑니다. 이 상황을 고려하여 ATC 장치의 설계 및 제작 시 TENSION 장치 등을 설치하고 SPINDLE Collet 끝 단면에 400N(40Kgf) 이상의 힘이 가해지지 않도록 하십시오.

14. 스핀들 회전 시 냉각수를 반드시 공급하여야 합니다.

주축이 고속으로 회전하므로 모터 및 베어링에 열이 발생하므로 이를 냉각하지 않으면 베어링 파손 및 모터의 고장 원인이 되므로 스핀들 작동 시에는 냉각수를 필히 공급하여야 합니다.

냉각수의 온도는 20도가 적당하며 20도 이하가 되지 않도록 주의하여 주십시오.

공구 교체 등으로 인해 스핀들 정지 시 냉각기도 동시에 정지할 수 있도록 시스템을 구축하십시오. 그래야만 좀더 정밀한 가공을 할 수 있습니다.

냉각수는 부패되는 것을 방지하기 위해 방부제를 소량 함유하여야 하며 동한 기에는 동파를 예방하기 위해 부동액을 함유하여야 합니다. 적절한 첨가제로는 SK케미칼㈜의 SKY BRINE이 적당합니다. 물과 함께 혼합하여 사용할 수 있습니다.

15. 가공기 Head Frame에 스핀들 장착 시 도면에 기입한 Mounting 위치를 확인하고 장착 하여 주십시오. Mounting 위치를 벗어나 장착하면 베어링에 무리한 힘이 가해져 베어링 수명이 저하됩니다. 꼭 지켜 주십시오.

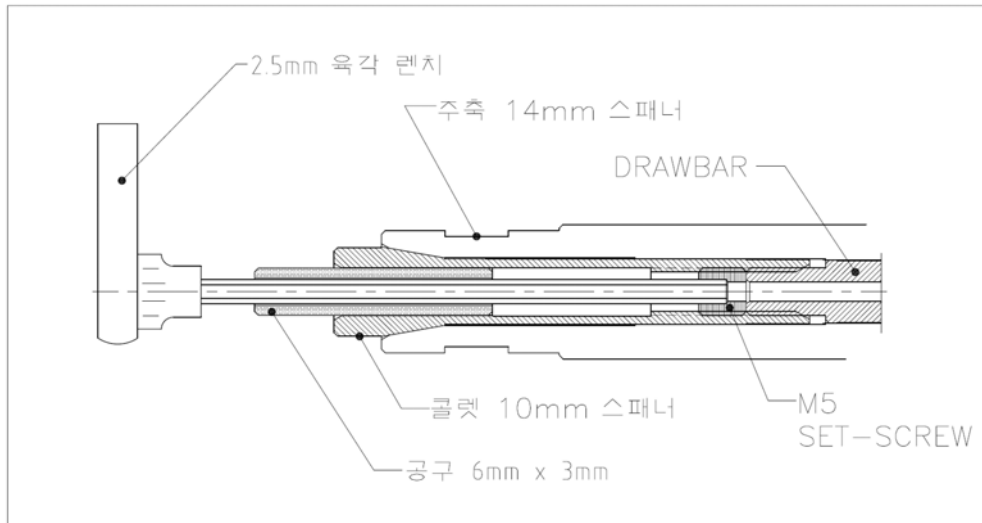
그리고 장착 시 너무 무리한 힘을 가해 장착하지 마십시오.

16. 스핀들 운전시 급가속, 급정지 하지 마십시오. 스핀들 수명 및 인버터 고장의 원인이 될 수 있습니다. 초기속도 에서 최대속도까지 10초 이상으로 설정하여 주시고 정시 시에는 15초 정도로 설정하여 주십시오.

17. 스핀들을 장기간 사용하다 보면 콜렛 부분이 마모되거나 손상되어 가공정밀도가 떨어질 수 있습니다. 이때에는 새로운 콜렛으로 교체하여 사용하십시오. 교체방법은 다음과 같습니다.

콜렛 분해 방법

- 1) 스핀들 회전을 중지하고 실린더를 전진하여 콜렛을 OPEN 합니다.
- 2) 6mm 절삭공구를 빼냅니다.
- 3) 콜렛의 스페너 홈을 이용하여 10mm 스페너로 콜렛을 고정하고 콜렛 중앙으로 2.5mm T렌치를 이용하여 M5 Set-screw 를 시계 반대방향으로 돌려 1회 전합니다.
- 4) 스핀들 주축의 14mm 스페너 홈에 스페너로 고정하고 콜렛을 시계 반대방향으로 돌려 분해합니다.



콜렛 조립 방법

- 1) 새로운 콜렛을 준비하여 콜렛 중앙으로부터 Set-screw가 삽입되어 있는지 확인하고 없으면 분해하였던 콜렛에서 빼내어 삽입 하십시오.
- 2) 실린더를 전진(Unclamping)하여 주십시오.
- 3) 6mm절삭공구를 콜렛에 삽입한 상태로 콜렛을 주축에 삽입하여 시계방향으로 회전하면서 조립하십시오. 이때 더 이상 회전이 안되고 절삭공구가 고정되면 콜렛을 시계반대 방향으로 **330 ~ 360도 회전하여** 공구가 잘빠지고 들어가는지 확인하십시오.

330 ~ 360도 사이를 벗어나면 드로바 센서의 감지가 이루어 지지 않습니다.

- 4) 공구를 빼내고 콜렛을 10mm 스패너로 고정한다음 2.5mm T렌치를 이용하여 Set-screw를 시계방향으로 회전하여 고정하면 됩니다.

Set-screw 고정 후 Clamping + Unclamping을 하여 공구가 잘빠지고 들어가는지 공구가 정상적으로 체결 되는지 확인 하여 이상 없으면 다음작업을 시행하여 주십시오.

공구 (외경6mm x 내경3mm)를 삽입 후 클램핑하십시오.

클램핑 상태에서 내경3mm 사이로 2.5mm T렌치를 삽입하여 Set-screw를 시계방향으로 다시 한번 고정한 후 렌치를 빼내고 **실린더를 반복 작동 하여 Clamping + Unclamping을 20회 이상반복 하고 Set-screw를 다시 고정하십시오.**

30일에 한번씩 콜렛이 풀리지 않았는지 확인 후 재조정하여 상기와 같은 방법으로 고정하여 주십시오.

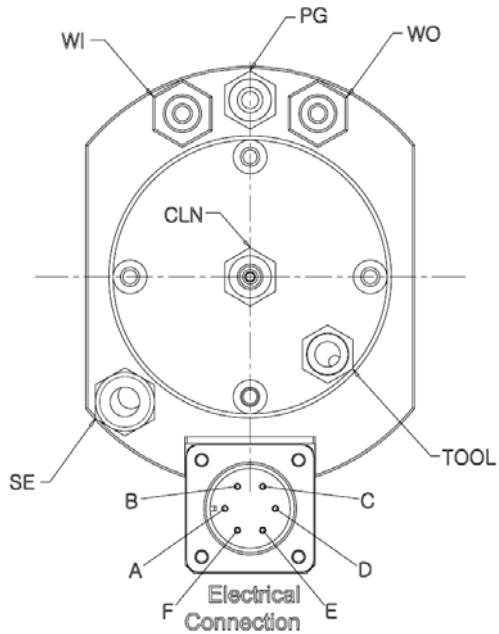
18. 스피들을 시동할 때에는 항상 주축의 음향에 이상이 없는가를 먼저 감청 하여 소음의 정도가 평소 보다 심할 때에는 가동을 중지하여야 합니다.

19. 스피들 가동상의 문제가 발생시에는 임의로 분해하지 말고 당사로 연락하여 주십시오. 베어링의 교환은 반드시 지정된 번호의 베어링을 사용하여 폐사의 교육을 이수한 엔지니어에 의해 실시 되어야 합니다. 단지 베어링의 교체만으로 수리가 완료되는 것이 아니라 워밍업 프로그래밍에 의한 장시간의 워밍업이 필요합니다.

20. Technical Specification

- 1) Speed range : to 60,000rpm
- 2) Max. Frequency : 1,000Hz
- 3) Max. Motor voltage : 220V
- 4) Power range : 1.2kw (S1 100% Duty Cycle)
- 5) Torque : 0.19Nm (S1 100% Duty Cycle)
- 6) Motor Current : 4.1A
- 7) Motor technology : integrated induction motor, standard with PTC
- 8) Motor Poles : 2pole
- 9) Ball Bearing lubrication : Grease
- 10) Mounting : horizontal or vertical
- 11) Mounting diameter : $\Phi 61.9$
- 12) Cooling : water
- 13) Inlet coolant temperature : 20°C
- 14) Collet Size: 6.0mm
- 15) Air purge pressure : 0.5~1kgf/cm²
- 16) Air Cylinder pressure : 5.5 ~ 6.0kgf/cm²
- 17) Spindle weight : 5.2kg

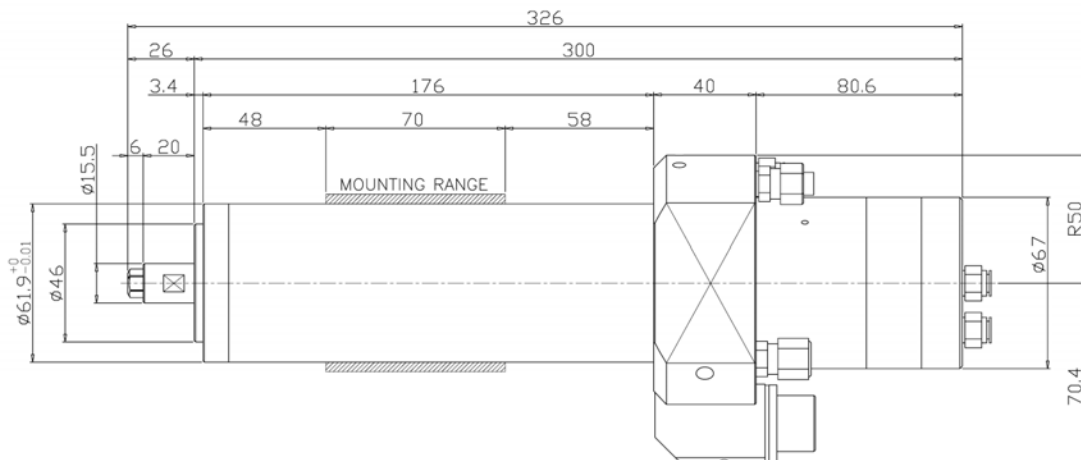
18) Spindle Connections :



- WI-----Cooling Water IN
- WO----- Cooling Water OUT
- PG-----Air Purge
(air sealing) 0.5~1kgf/cm²
- SE-----Drawbar Sensor
- CLN-----Air Cleaning
4~5kgf/cm²
- TOOL-----Tool Unclamp
5.5~6.0kgf/cm²

- A-----U (Power) 전력선
- B-----V (Power) 전력선
- C-----PTC (Thermistor)
- D-----W (Power) 전력선
- E----- PTC (Thermistor)
- F-----GND (Ground)

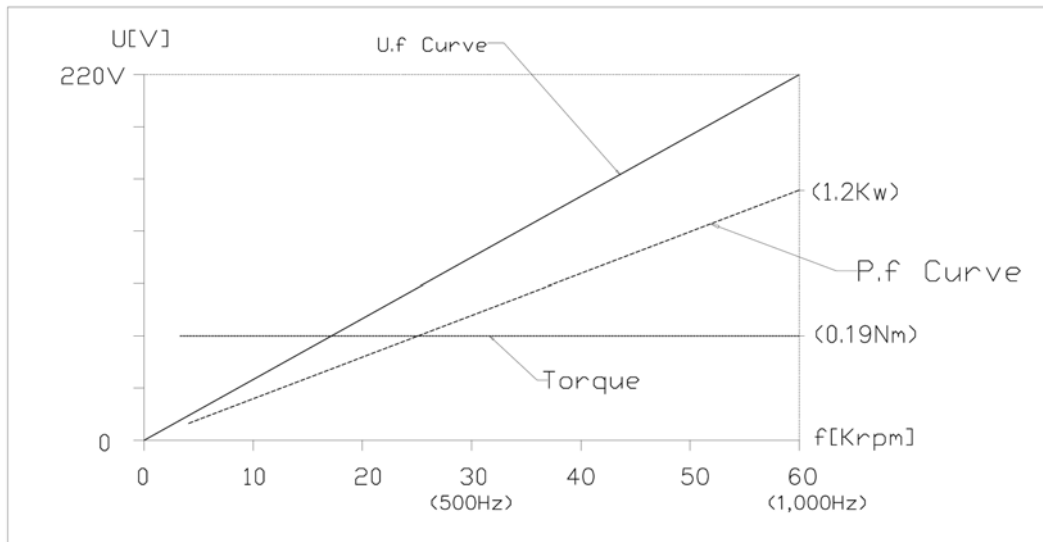
19) Dimensions



21. 다음은 SP62-6012의 전압[U]V, 주파수[f]Hz, 출력[P]Kw, 토크

[M]Nm 의 관계를 나타낸 그래프 입니다.

주파수 0 Hz에서 전압 0V, 1,000Hz에서 220V 되도록 인버터를 설정하였을 때 아래와 같은 운전특성을 얻을 수 있습니다.

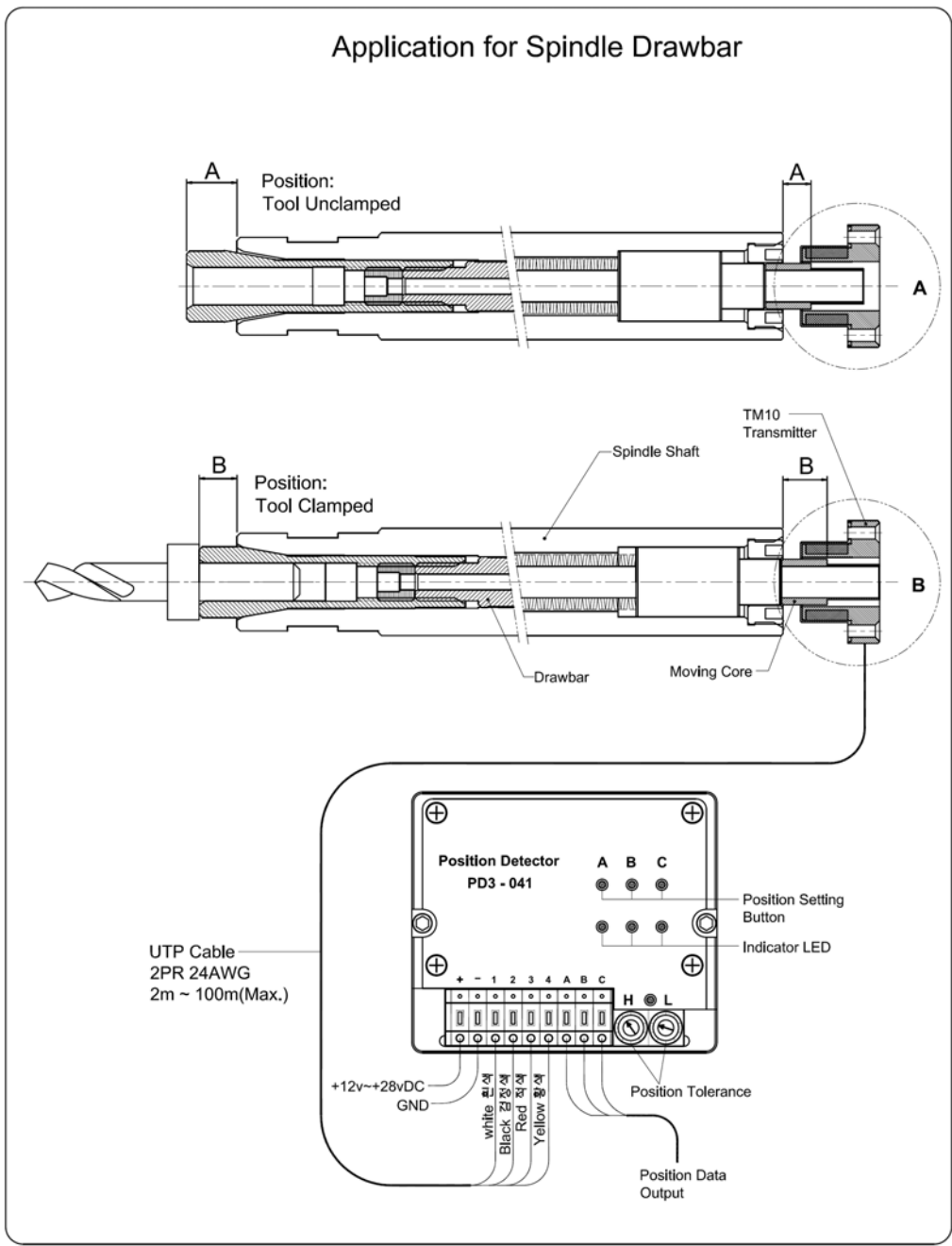


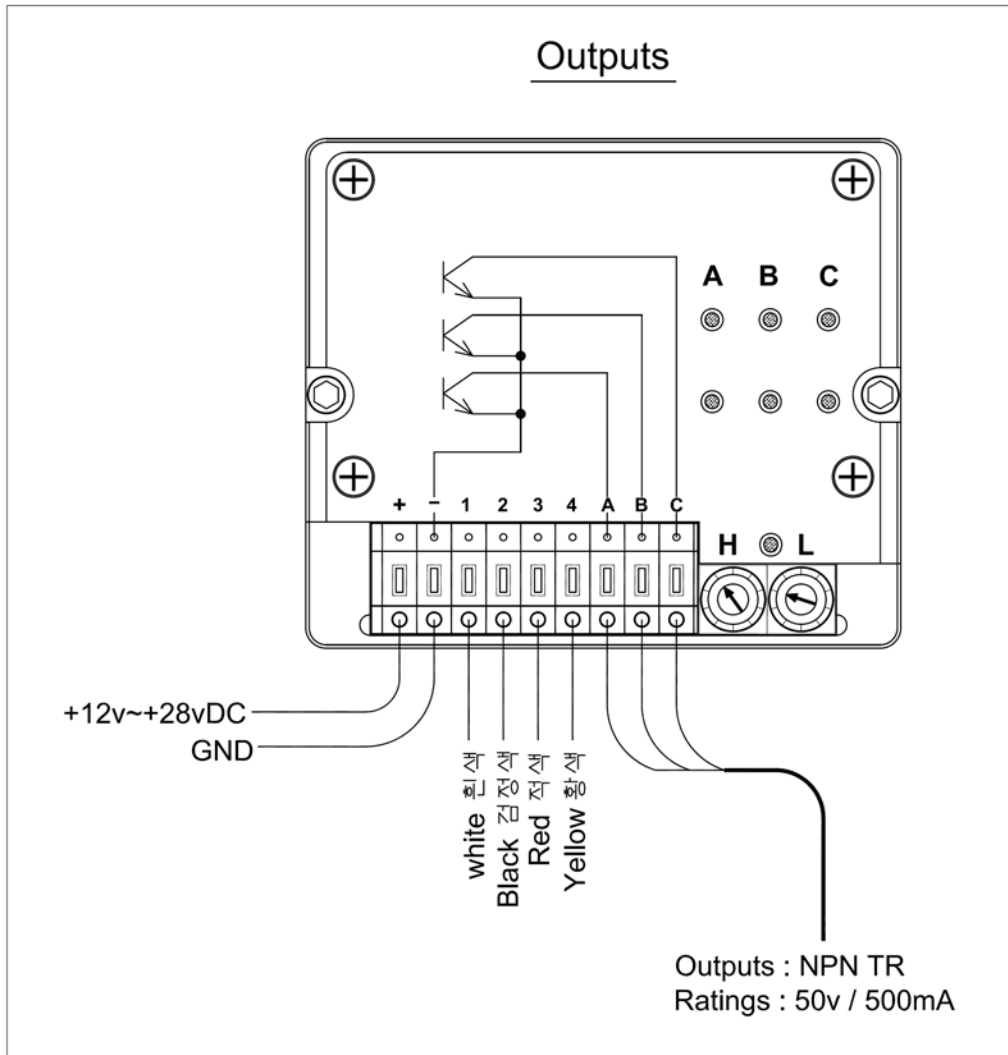
Speed [rpm]	15,000	30,000	40,000	50,000	60,000
Frequency [Hz]	250	500	667	834	1,000
Power(S1) [Kw]	0.3	0.6	0.8	1.0	1.2
Torque [Nm]	0.19	0.19	0.19	0.19	0.19
Voltage [V]	55	110	147	183	220
Current [A]	4.1	4.1	4.1	4.1	4.1

Drawbar Position Sensor 설명서

다음은 Drawbar Position Sensor 관련 사항입니다.

아래 내용을 참고하여서 Machine Control에 연결한 다음 **Clamp / Unclamp** 위치를 Setting 하여 사용하십시오. Drawbar Position Sensor는 STA Inc.사의 특허 상품입니다.





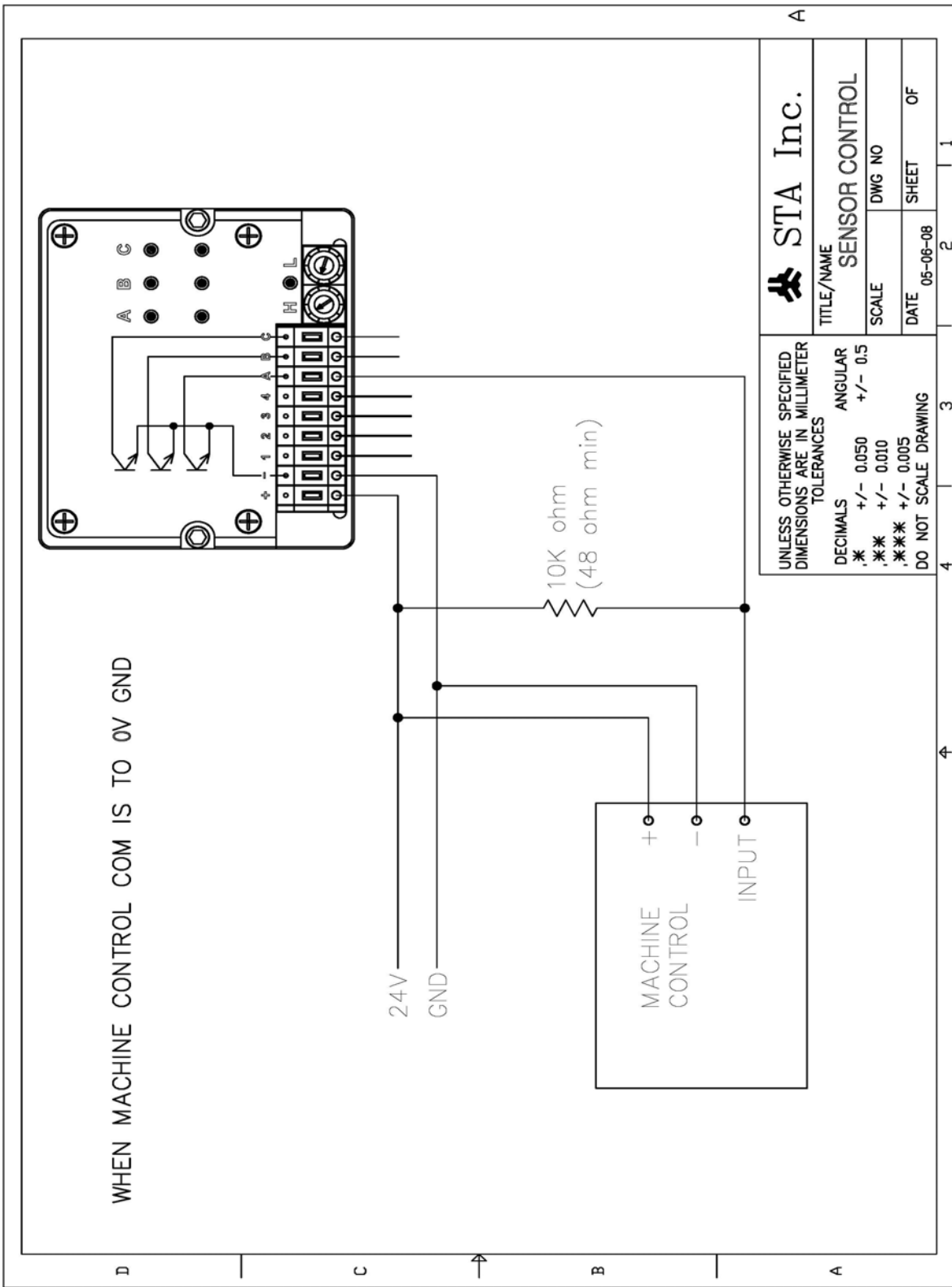
1. 배선방법

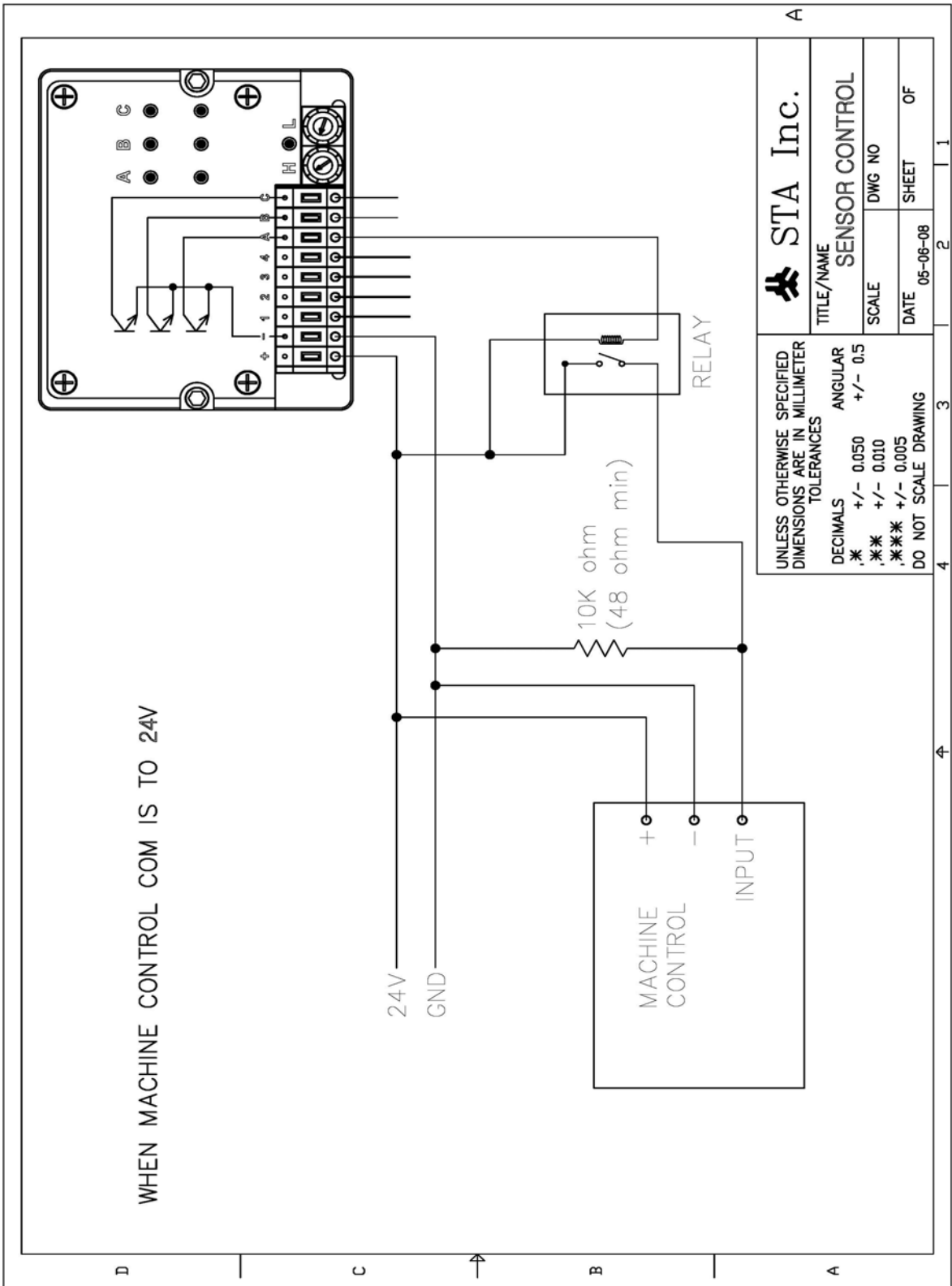
- 1) Spindle 후방의 위치센서 케이블과 UTP(LAN)케이블을 연장하여 Drawbar Sensor Controller와 연결하십시오.
- 2) Drawbar Sensor Controller에 DC24V의 전원을 연결하십시오.
- 3) Drawbar Sensor Controller의 A.B.C는 Drawbar Position을 감지하는 출력단자입니다.

적색 램프의 A.B.C가 점등될 때 나오는 신호가 출력되는 단자임으로 각각의 단자를 귀사 설비의 N.C Controller 신호 입력 단자에 연결하십시오.

Drawbar Sensor의 출력 신호는 NPN방식입니다.

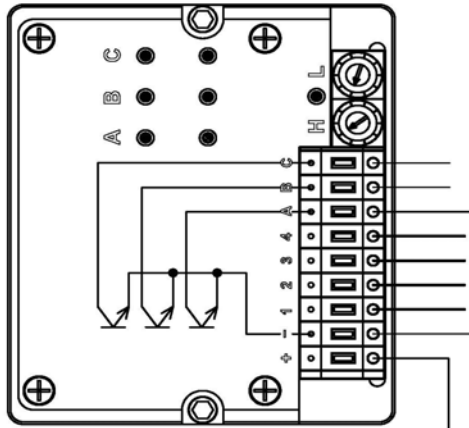
아래의 회로도 를 참조하여 N.C Controller와 적합한 회로를 구성하여 사용하여 주십시오.





UNLESS OTHERWISE SPECIFIED DIMENSIONS ARE IN MILLIMETER TOLERANCES		DECIMALS ANGULAR *,* +/- 0.050 +/- 0.5
		, * +/- 0.010 *, *** +/- 0.005
DO NOT SCALE DRAWING		
TITLE/NAME STA Inc. SENSOR CONTROL		SCALE DWG NO
DATE 05-06-08		SHEET OF

FOR CONTROLLER OF BIPOLAR
PHOTO COUPLER INPTS



24V

GND



UNLESS OTHERWISE SPECIFIED DIMENSIONS ARE IN MILLIMETER		TITLE/NAME	
TOLERANCES		SENSOR CONTROL	
DECIMALS	ANGULAR	SCALE	DWG NO
,* +/− 0.050	+/− 0.5	DATE	SHEET
,** +/− 0.010		05-06-08	OF
,*** +/− 0.005			
DO NOT SCALE DRAWING			



STA Inc.

SENSOR CONTROL
SCALE
DATE 05-06-08
SHEET OF

A

A

B

C

D

1

2

3

4

4

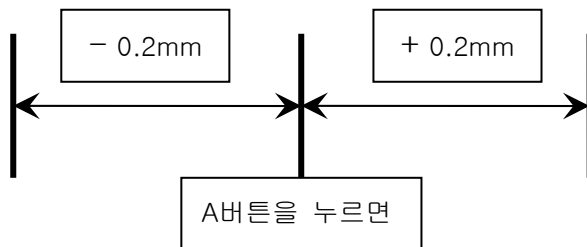
2. 사용방법

1) 배선 결선이 완벽하게 끝난 후 전원을 투입하면 적색램프 3개와 녹색램프 1개가 동시에 몇 번 점멸합니다.

➔ 만약 점멸하지 않으면 결선 상태를 점검 후 다시 전원을 투입 하십시오.

2) Sensor Controller의 오른쪽 아래에 가변저항(H,L)이 두개 있는데 가변저항의 역할은 드로바의 위치 Setting후 열 변형에 따른 허용범위를 입력할 수 있는 Switch 임으로 적정한 수치에 H,L을 조정하여 사용할 수 있습니다.

예를 들어 가변저항 H,L의 수치를 2에 똑같이 맞추고 임의의 A.B.C중 한 개의 A버튼을 눌렀을 경우



A버튼을 누른 지점이 0 이 되며 그 지점부터 -,+ 각각 0.2mm씩의 감지 범위를 갖게 됩니다.

3) Sensor Controller에서 Drawbar의 Unclamping위치, Clamping위치를 각각 Setting하십시오.

가) Unclamping위치 Setting 방법

실린더를 전진하여 드로바 위치를 Unclamping위치에 놓으십시오.

가변저항(H)=3, (L)=1의 위치에 놓고 Sensor Controller의 A.B.C 버튼중 임의의 버튼을 1회 누릅니다. (예:A 버튼)

이것으로 A에 적색램프가 점등되며 Unclamping위치를 기억하여 A단자로 출력하게 됩니다.

가변저항(H)=3, (L)=1의 위치가 적정합니다.

나) Clamping위치 Setting 방법

공구를 콜릿에 삽입하고 실린더를 후진하여 드로바 위치를 Clamping위치에 놓으십시오

가변저항(H)=3, (L)=1의 위치에 놓고 Sensor Controller의 A.B.C 버튼중 임의의 버튼을 1회 누릅니다. (예:B 버튼)

이것으로 B에 적색램프가 점등되며 Clamping위치를 기억하여 B단자로 출력하게 됩니다.

가변저항(H)=3, (L)=1의 위치가 적정합니다.

- 4) Setting이 완료 되었습니다. Drawbar를 동작시켜 Drawbar의 위치마다 A.B.C의 램프가 점등되는지 반복 확인 후 이상이 없으면 사용하십시오. 만약 램프의 점등이 깜빡 거리거나 아예 점등되지 않으면 처음부터 다시 Setting 하십시오.

MEMO

MEMO