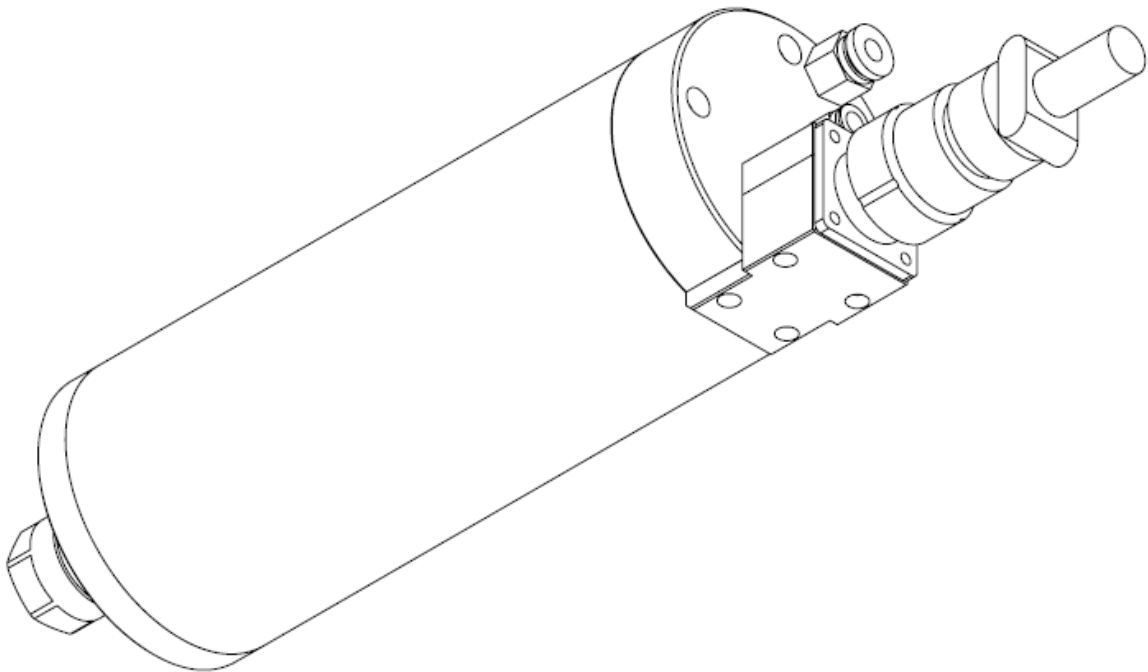


High Frequency Motor Spindle

SP8-3033-M4-C22

(SK10-COLLET)

사 용 설 명 서



STA Inc

Spindle Technology Advance

TEL: 82 (0)31 499 5581

FAX: 82 (0)31 499 5583

100915

SP8-3033-M4-C22

사용 설명서

1. 본 기의 사용자는 사용에 들어가기 전 본 설명서를 3 회 이상 정독하여 내용을 숙지한 후 사용하여 주시기 바랍니다.
2. 스핀들을 가동하기 위해 인버터를 설정할 때 기술자료 내용을 참고 하십시오. 사양에 맞지 않는 설정 값을 입력 시 모터 발열과 베어링 파손의 원인이 되므로 각별히 주의를 요합니다.
3. 고주파 모터 스핀들은 고도의 정밀도를 요구하는 부분이므로 관리에 만전을 기해 주시기 바랍니다. 내부의 베어링은 초 정밀급이므로 사소한 충격에도 수명이 현저히 줄어들 수 있습니다. 공구를 탈 부착할 때나 또는 기타 여하 한 경우에도 주축 샤프트에 충격이 가해져서는 안됩니다. 내부에 이 물질 이나 분진이 침투하면 안되므로 압축공기를 가하지 마십시오.
4. 청소할 때에는 마른 헝겊으로 표면을 닦도록 하십시오. 청소를 하고자 하거나 공구를 교환할 때는 반드시 모터를 정지하고 안전 스위치를 차단하고 작업하십시오. 주축이 고속으로 회전하기 때문에 치명적인 사고가 일어날수 있습니다.
5. 모터 전력선을 연결한 후에는 저속(500RPM 이하)에서 회전방향을 확인 후 운전 시작하십시오.

Motor Connector Pin Description (MS16S-1)

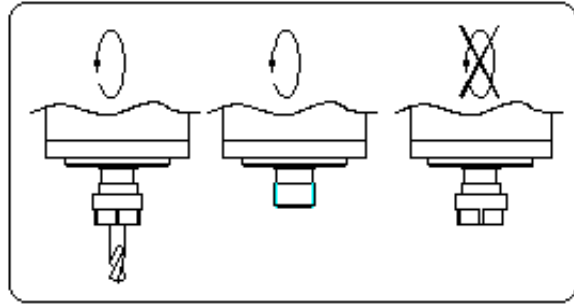
| Pin No. | Mark | Content |
|----------|------------------|--------------|
| <u>A</u> | <u>U</u> (Phase) | <u>Power</u> |
| <u>B</u> | <u>V</u> (Phase) | <u>Power</u> |
| C | PTC | Thermistor |
| <u>D</u> | <u>W</u> (Phase) | <u>Power</u> |
| E | PTC | Thermistor |
| F | GND | Ground |
| G | - | - |

6. SP8-3033 스핀들에는 온도센서 PTC Thermistor가 내장되어 있습니다. 정상적인 운전에서는 200Ω정도가 나오고 냉각수 공급이 안되거나 베어링 파손 등의 원인으로 스핀들 온도가 130℃이상 상승하면 저항 값이 급상승하여 4kΩ이 나

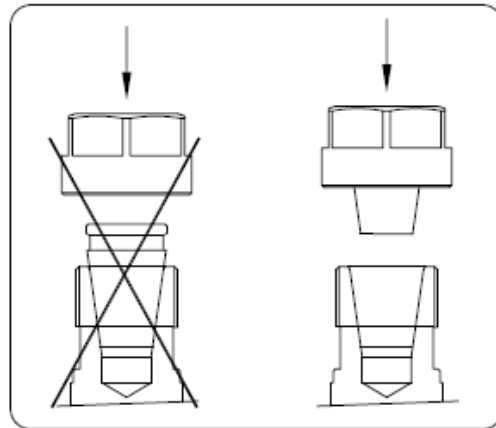
옵니다. 이 기능을 이용하여 사용한다면 보다 안전한 운전을 할 수 있습니다. 인버터에 이러한 온도센서를 이용하여 온도가 올라가면 인버터 자체를 정지시키는 기능이 있습니다. 인버터의 종류에 따라 이러한 기능이 없는 것도 있습니다. 이때는 별도의 시스템을 구축하여 사용하십시오.

7. 스펀들 가동 시에는 Air Purge 라인에 항상 청결한 압축공기를 공급 하여야 합니다. 제품 가공 시 스펀들 내부에 분진 및 이물질의 침투를 방지하기 위한 것으로 압축공기압은 **0.5~1Kgf/cm²** 가 적당하며 먼지나 수분을 포함하여서는 안 됩니다. 과다한 압력이 공급되면 베어링 수명에 영향이 있으므로 필히 지켜야 합니다.
8. 스펀들 회전 시 냉각수를 반드시 공급하여야 합니다.
주축이 고속으로 회전하므로 모터 및 베어링에 열이 발생하므로 이를 냉각하지 않으면 베어링 파손 및 모터의 고장 원인이 되므로 스펀들 작동 시에는 냉각수를 필히 공급하여야 합니다.
냉각수의 온도는 20~25도가 적당하며 20도 이하가 되지 않도록 주의하여 주십시오.
냉각수는 부패되는 것을 방지하기 위해 방부제를 소량 함유하여야 하며 동한 기에는 동파를 예방하기 위해 부동액을 함유하여야 합니다. 적절한 첨가제로는 SK케미칼㈜의 SKY BRINE이 적당합니다. 물과 함께 혼합하여 사용할 수 있습니다.
9. 가공기 Head Frame에 스펀들 장착 시 도면에 기입한 Mounting 위치를 확인하고 장착 하여 주십시오. Mounting 위치를 벗어나 장착하면 베어링에 무리한 힘이 가해져 베어링 수명이 저하됩니다. 꼭 지켜 주십시오.
10. 스펀들 운전시 급가속, 급정지 하지 마십시오. 스펀들 수명 및 인버터 고장의 원인이 될 수 있습니다. 초기속도 에서 최대속도까지 10초 이상으로 설정하여 주시고 정시 시에는 15초 정도로 설정하여 주십시오.
11. 스펀들 주축 테이퍼 부위는 항상 청결히 관리하여야 합니다.
이 물질 및 분진이 묻어 있는 상태에서 공구 체결 시 가공 정밀도가 떨어지고 주축 바란싱 변화로 인한 베어링 수명이 저하 됩니다.

12. 절삭공구 없이 콜릿만 체결하여 스피ن들을 구동하면 콜릿 파손 및 너트가 분해되어 위험합니다. 항상 공구를 체결한 상태 또는 콜릿 및 너트를 완전 분해한 후 구동하십시오.



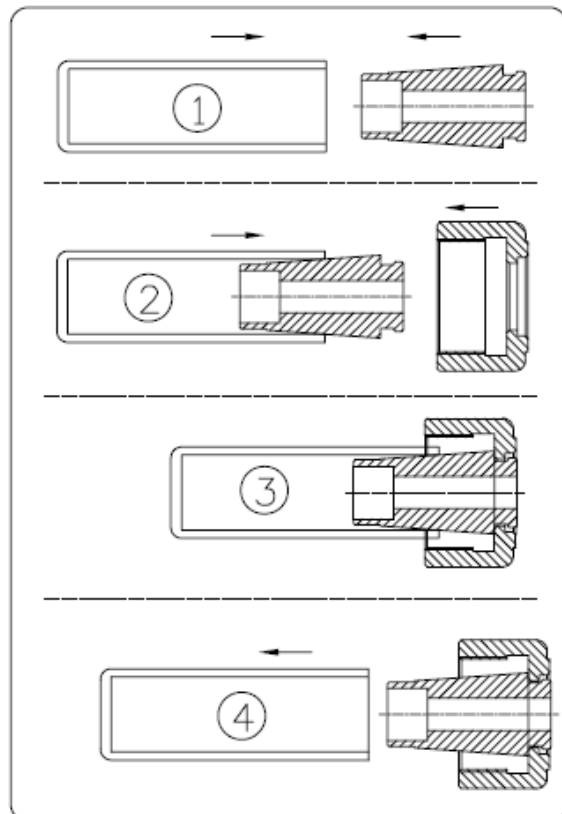
13. 콜릿을 주축에 체결 하고자 할 때에는 콜릿을 너트에 먼저 삽입하고 주축에 체결하여야 합니다. 그렇지 않고 콜릿을 먼저 주축에 삽입하고 너트를 체결하면 콜릿이 손상되며 정밀도가 떨어 지게 됩니다.



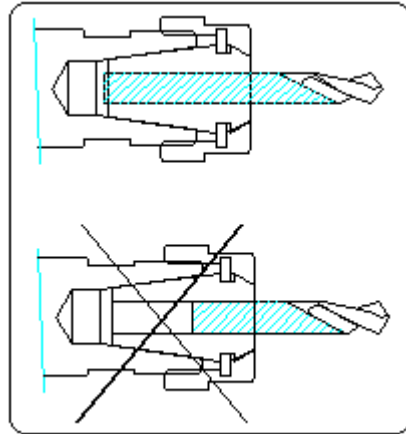
14. 콜릿을 너트에 조립하는 방법은 콜릿을 조립 JIG에 끼워서 너트에 삽입하고 JIG만 빼내면 콜릿이 너트에 고정된다.

콜릿을 교환하기 위해 분해하고자 할 때에도 JIG를 이용하여 분해하면 분해가 용이하다.

JIG를 사용하지 않고 무리한 힘을 가하여 삽입하면 콜릿 정밀도가 떨어지므로 JIG를 이용하여 부드럽게 조립하십시오.



15. 절삭공구를 콜릿에 장착 하고자 할 때에는 콜릿 끝까지 밀어넣고 너트를 체결하여야만 공구의 흔들림을 최소화할 수 있습니다.



16. 스피들을 시동할 때에는 항상 주축의 음향에 이상이 없는가를 먼저 감청 하여 소음의 정도가 평소 보다 심할 때에는 가동을 중지하여야 합니다.

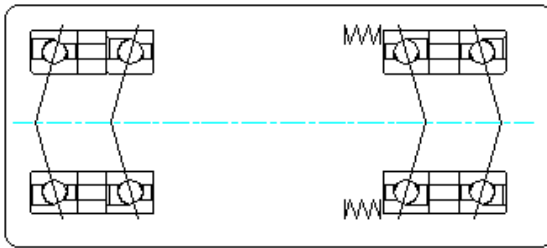
17. 스피들 가동상의 문제가 발생시에는 임의로 분해하지 말고 당사로 연락하여 주십시오. 베어링의 교환은 반드시 지정된 번호의 베어링을 사용하여 폐사의 교육을 이수한 엔지니어에 의해 실시 되어야 합니다. 단지 베어링의 교체만으로 수리가 완료되는 것이 아니라 워밍업 프로그래밍에 의한 장시간의 워밍업이 필요합니다.

18. Technical Specification

- 1) Speed range : to 30,000rpm
- 2) Max. Frequency : 1,000Hz
- 3) Max. Motor voltage : 220V
- 4) Peak power : 7.1kw
- 5) Peak torque : 2.2Nm
- 6) Power range : 3.3kw (S1 100% Duty Cycle)
- 7) Torque : 1.0Nm (S1 100% Duty Cycle)
- 8) Motor Current : 13.1A
- 9) Motor technology : integrated induction motor, standard with PTC
- 10) Motor Poles : 4pole
- 11) High precision hybrid ball bearings---4pcs
- 12) Ball Bearing inner diameter (front) : 25mm
- 13) Ball Bearing lubrication (Grease lubrication)
- 14) Taper size : SK10-8 °
- 15) Mounting : horizontal or vertical
- 16) Mounting diameter : Φ80
- 17) Cooling : water
- 18) Inlet coolant temperature : 20~25°C

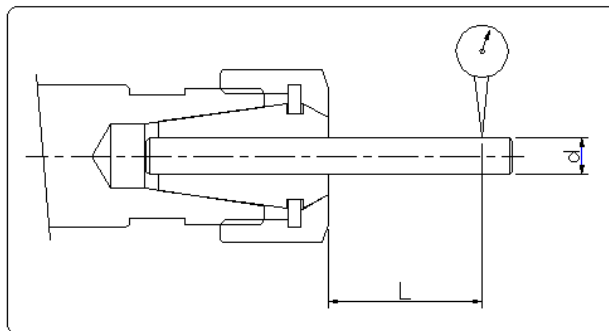
- 19) Tool changing : Manual tool change (SK10- Collet)
- 20) Tool clamping range : 2~10mm
- 21) Sealing : Air
- 22) Air purge pressure : 0.5~1kgf/cm²
- 23) Spindle Connections :Power supply and PTC cable with connector, length 300mm
Connectors for water cooling
Connectors for air purge
- 24) Spindle weight : 6.8kg
- 25) Hybrid ball bearings

Characteristics of hybrid bearings:



- Extremely low wear
- Higher maximum rotation speeds
- Reduced axial displacement of spindle shaft
- Quiet, low-vibration

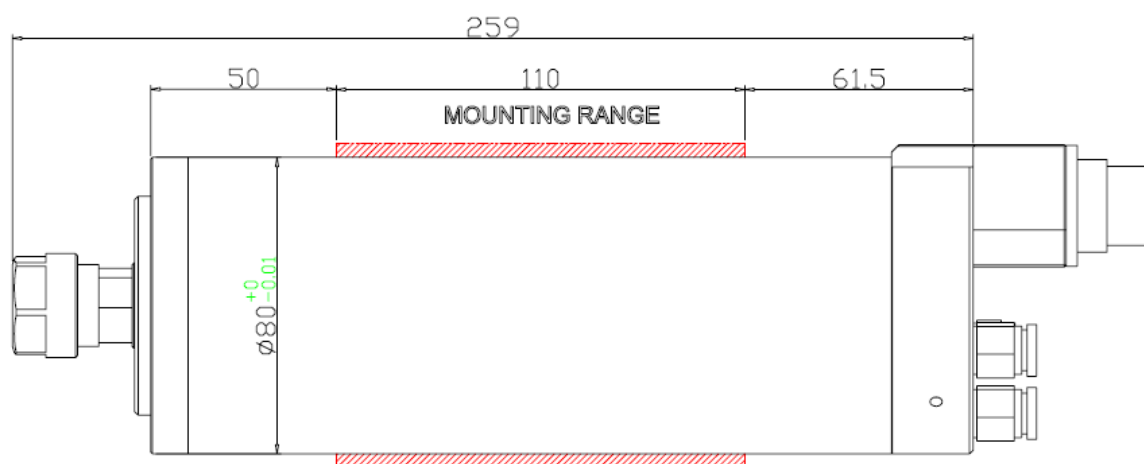
26) Tool RUN-OUT



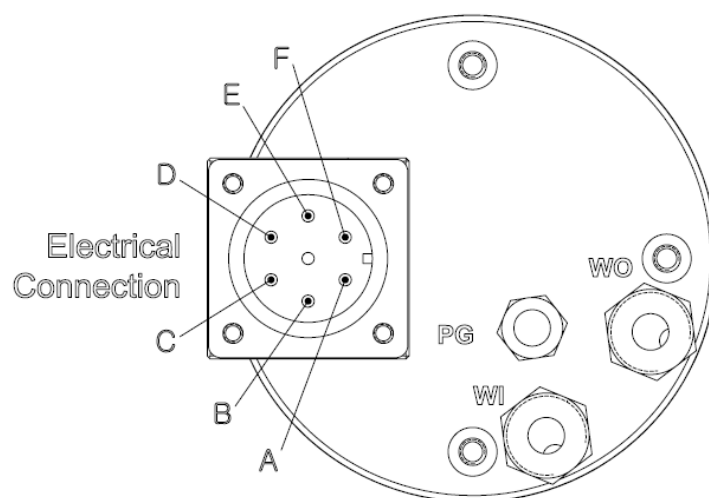
Clamping Range(mm)

| From d | To d | L | Run-Out(mm) Max. |
|--------|------|------|------------------|
| 1.0 | 1.5 | 6.0 | 0.015 |
| 1.6 | 2.9 | 10.0 | |
| 3.0 | 5.9 | 16.0 | |
| 6.0 | 10.0 | 25.0 | |

27) Dimensions



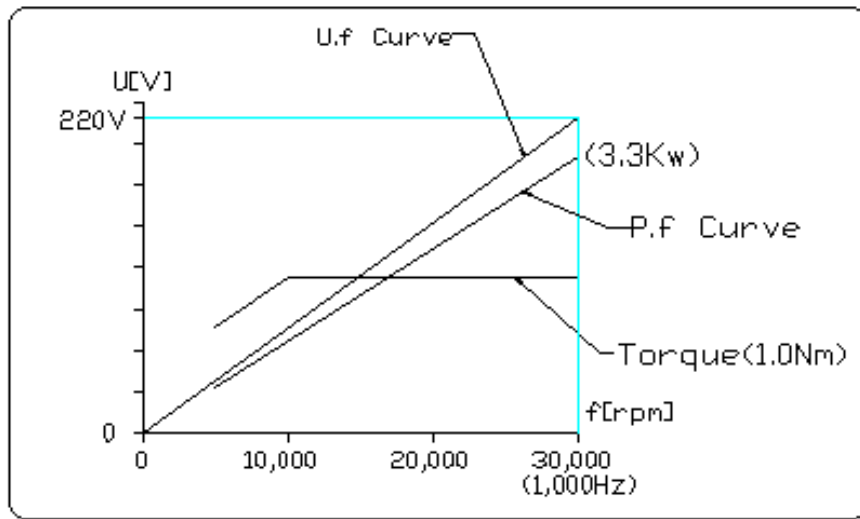
28) Hose Connection : WI-----Cooling Water IN
 WO----- Cooling Water OUT
 PG-----Air Purge(air sealing) 0.5~1kgf/cm²



A-----U (Power)
 B-----V (Power)
 C-----PTC (Thermistor)
 D-----W (Power)
 E----- PTC (Thermistor)
 F-----GND (Ground)

29) 다음은 SP8-3033-M4의 전압[U]V, 주파수[f]Hz, 출력[P]Kw, 토크[M]Nm의 관계를 나타낸 그래프입니다.

주파수 0 Hz에서 전압 0V, 1,000 Hz에서 220V가 나오도록 인버터를 설정하였을 때 아래와 같은 운전특성을 얻을 수 있습니다. 주축 속도 30,000rpm일 때의 출력은 연속정격 3.3Kw, 토크는 1.0Nm입니다.



| | | | | |
|----------------|--------|--------|--------|--------|
| Speed [rpm] | 15,000 | 20,000 | 25,000 | 30,000 |
| Frequency [Hz] | 500 | 666 | 832 | 1,000 |
| Power(S1) [Kw] | 1.7 | 2.2 | 2.8 | 3.3 |
| Torque [Nm] | 1.0 | 1.0 | 1.0 | 1.0 |
| Voltage [V] | 110 | 147 | 183 | 220 |
| Current [A] | 13.1 | 13.1 | 13.1 | 13.1 |

MEMO

MEMO